

## SISTEMA DE SEGUIMIENTO PARA COCINAS SOLARES ALIMENTADO POR MÓDULO FOTOVOLTAICO<sup>1</sup>

Cadena<sup>2</sup>, C; Bárcena, H; Echazú, R; Caso<sup>3</sup> R; y L. Saravia<sup>4</sup>  
 INENCO, Instituto de Investigación en Energía No Convencional. (UNSa-CONICET)  
 Universidad Nacional de Salta,  
 Calle Buenos Aires 177, 4400, Salta, Argentina  
 Fax: 54-387-4255489, [www.inenco.net](http://www.inenco.net), [cadena@unsa.edu.ar](mailto:cadena@unsa.edu.ar)

M.G. Martínez Bogado<sup>5</sup>, M.J.L. Tamasi, E.M. Godfrin  
 Departamento de Física – Centro Atómico Constituyentes – CNEA  
 Av. General Paz 1499 - (1650) San Martín - Argentina  
 Tel. (011) 6772-7132, Fax (011) 6772-7121, [www.tandar.cnea.gov.ar](http://www.tandar.cnea.gov.ar), [tamasi@tandar.cnea.gov.ar](mailto:tamasi@tandar.cnea.gov.ar)

### RESUMEN

Se ha diseñado y construido un módulo fotovoltaico de baja potencia para alimentar un sistema de seguimiento de concentradores como los empleados en cocinas solares. El conjunto permitirá un óptimo aprovechamiento de la radiación directa emitida por el sol por parte del dispositivo concentrador. La automatización del mismo, es un requisito casi imprescindible para una buena utilización de las cocinas, tal como se describe abundantemente en la bibliografía. Un seguidor y un motor constituyen la carga eléctrica del panel, el cual va montado en el mismo plano del concentrador

**Palabras clave:** cocina solar - panel fotovoltaico - celdas solares - sistema de seguimiento

### INTRODUCCIÓN

La utilización de cocinas solares ha cobrado mayor empuje en los últimos años debido a las innumerables ventajas que produce su utilización, referidas entre otras: al impacto sobre el medio ambiente, economía de combustibles, practicidad, etc. (Saravia et al 1997-2001). Si se acepta que nuevas tecnologías, como la cocción solar de alimentos ven restringida su utilización, debido a razones tales como cambios de hábito importantes en las comunidades, una buena alternativa, será la transferencia de equipos, donde esos cambios se minimicen. Se encuentra en su etapa final de pruebas un dispositivo que

permite mover un concentrador siguiendo la trayectoria del sol. La ventaja, radica en el hecho que el personal de cocina puede despreocuparse totalmente de la atención del foco del concentrador, actividad crítica al momento de obtener buenos resultados, y atender sus tareas habituales.

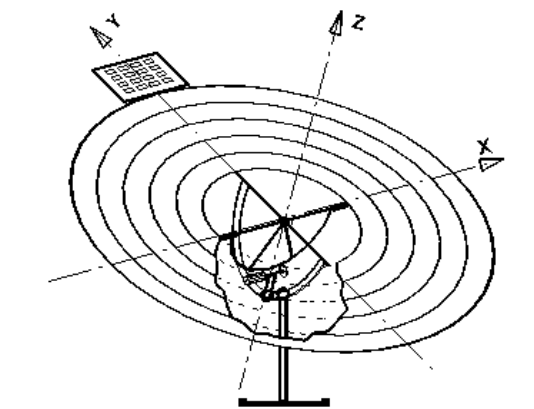


Figura 1. Esquema del concentrador y módulo.

El sistema mecánico, descrito en trabajos anteriores (Echazú et. al, 1998), permite mediante dos ejes, uno principal en el plano del meridiano del lugar, y otro secundario, perpendicular al primero, el posicionamiento del sistema. Un motor controlado electrónicamente por detectores de luz, y un sistema de corona y "tornillo sin fin" constituyen el mecanismo de seguimiento. La fuente de alimentación proviene de un módulo fotovoltaico elaborado para tal fin en la CNEA, que se acopla directamente al motor y al circuito electrónico de control. Cabe aclarar que el conjunto no requiere de ningún dispositivo de acumulación. Cuando hay un predominio de la radiación difusa, o bien cuando hay

ausencia de radiación, el concentrador no funciona y el sistema de seguimiento se detiene.

<sup>1</sup> Parcialmente financiado por CIUNSA y CYTED

<sup>2</sup> P.Principal CONICET

<sup>3</sup> P. Apoyo CONICET

<sup>4</sup> Investigador CONICET

<sup>5</sup> Becaria de Doctorado, subsidio BID 1201/OC-AR, PICT N° 10-06981.

En base a la radiación disponible y a los requerimientos de potencia del motor se ha diseñado el panel fotovoltaico. De esta manera, cuando está soleado, la mayor parte de la energía producida por el módulo fotovoltaico es consumida por el motor y circuito de control al estar activos, mientras que si están en “espera”, el consumo es casi nulo. En la zona de ensayos (noroeste argentino), el motor arranca bien, aun con bajos niveles de radiación en plano horizontal en las primeras horas de la mañana. Al ser un módulo pequeño, puede ser montado sobre el propio concentrador, para recibir niveles más elevados de radiación.

En la Figura 1 se observa el plano (x,y) de trabajo del conjunto concentrador-panel, que por razones constructivas, es perpendicular en todo momento a la radiación solar (eje z), maximizando en todo momento, la radiación sobre ambos.

## FABRICACIÓN DEL PANEL SOLAR \*\*

### Simulación numérica

Se desarrolló un el programa de clasificación y simulación de interconexión de celdas (Bolzi et al, 2001). A fin de comparar los resultados obtenidos por simulación con las mediciones experimentales, se realizó el cálculo de la interconexión en serie de 6 cadenas, cada una de ellas formada por 6 celdas en serie, utilizando los archivos de datos de las curvas I-V medidas después del proceso de elaboración de la celdas. Los resultados obtenidos se muestran en la Tabla 1. En la Figura 2 se muestra la curva I-V medida de una celda y las curvas obtenidas por simulación de una cadena y del panel.

Cadena	V <sub>ca</sub> (V)	I <sub>cc</sub> (A)	P <sub>max</sub> (W)	V <sub>max</sub> (V)	I <sub>max</sub> (A)	FF
1	3,632	0,216	0,582	2,911	0,200	0,742
2	3,628	0,208	0,571	2,923	0,195	0,757
3	3,644	0,216	0,568	2,830	0,201	0,722
4	3,624	0,218	0,579	2,932	0,197	0,732
5	3,625	0,205	0,573	2,937	0,195	0,770
6	3,615	0,206	0,561	2,934	0,191	0,755
<b>Panel</b>	<b>21,769</b>	<b>0,208</b>	<b>3,425</b>	<b>17,458</b>	<b>0,196</b>	<b>0,756</b>

Tabla 1. Valores de los parámetros eléctricos de las cadenas de 6 celdas en serie y del panel formado por las 6 cadenas en serie, obtenidos por simulación numérica.

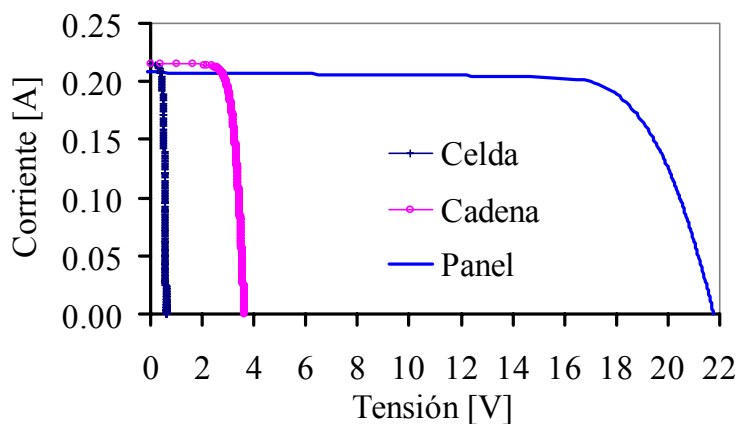


Figura 2. Curvas I-V de una celda, una cadena de 6 celdas en serie y el panel formado por 6 cadenas en serie, cada una ellas compuesta por 6 celdas en serie.

Posteriormente, se realizaron mediciones individuales de celdas soldadas y de cadenas y se realizó una nueva simulación con las curvas I-V individuales de las celdas soldadas. Los resultados de la simulación se presentan en la Tabla 2.

En la Figura 3 se presentan las curvas I-V de una celda después del proceso de elaboración (a), la misma celda ya interconectada a la cadena (b), la cadena obtenida por simulación a partir de las mediciones de las celdas sin soldar (c), a partir de las mediciones de las celdas ya interconectadas (d) y la medición de la cadena.

Cadena	V <sub>ca</sub> (V)	I <sub>cc</sub> (A)	P <sub>max</sub> (W)	V <sub>max</sub> (V)	I <sub>max</sub> (A)	FF
--------	---------------------	---------------------	----------------------	----------------------	----------------------	----

\*\* Trabajo financiado fundamentalmente por la Comisión Nacional de Actividades Espaciales y la CNEA y con aportes de la Agencia Nacional de Promoción Científica y Tecnológica a través del subsidio BID 1201/OC-AR, PICT N° 10-06981.

2	3,624	0,198	0,560	3,000	0,187	0,779
3	3,594	0,205	0,576	3,008	0,191	0,781
4	3,561	0,209	0,543	2,937	0,185	0,729
5	3,599	0,197	0,559	3,027	0,185	0,790
6	3,573	0,197	0,543	3,008	0,181	0,773

Tabla 2. Valores de los parámetros eléctricos de las cadenas de 6 celdas en serie y del panel formado por las 6 cadenas en serie, obtenidos por simulación numérica, utilizando las curvas I-V individuales de las celdas soldadas.

Nota: No se cuenta con datos de la cadena 1.

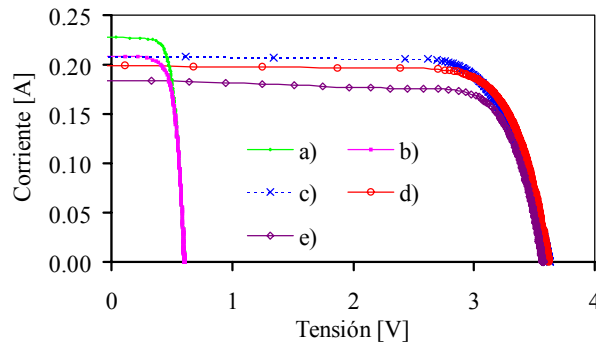


Figura 3. Curvas I-V de a) una celda después del proceso de elaboración; b) la misma celda ya interconectada; c) la simulación a partir de las celdas sin soldar; d) la simulación a partir de las celdas ya interconectadas; e) la medición de una cadena de 6 celdas en serie.

### Elaboración del panel

En base a los requerimientos de potencia para alimentar el motor del sistema de seguimiento de la cocina solar se diseñó el panel en el Grupo Energía Solar de la CNEA (GES) con 36 celdas de silicio cristalino y una potencia pico de 70 mW. Para tal fin se elaboraron en el laboratorio del GES aproximadamente 80 celdas solares rectangulares de 20 mm por 40 mm y de estructura  $n^+ - p - p^+$ . Se utilizaron obleas de silicio monocristalino de origen comercial, dopadas con B y con una resistividad de 1  $\Omega\text{cm}$  aproximadamente. El proceso de elaboración consta básicamente de los siguientes pasos: preparación de las obleas, evaporación de Al en una de las caras, difusión de los dopantes y depósito de los contactos. El detalle de cada etapa del proceso de elaboración se puede ver en Bolzi et.al (1997).

Una vez fabricadas las celdas, se realizó la caracterización eléctrica mediante la medición de la curva I-V usando un simulador solar clase C, obteniéndose de las mismas los parámetros eléctricos característicos, tensión a circuito abierto ( $V_{ca}$ ), corriente de cortocircuito ( $I_{cc}$ ) y, por medio de un ajuste numérico, se obtuvieron factor de forma de la curva (FF) y eficiencia ( $\eta$ ).

Una vez medidas se procedió a la selección de las 36 celdas que configurarían el panel. Se eligieron las celdas que tenían potencias más altas de acuerdo con el método de selección mencionado en la sección anterior. Las curvas I-V de las 36 celdas seleccionadas finalmente se muestran en la Figura 4 y en la Tabla 3 se muestran los promedios de las características eléctricas de las mismas y su dispersión. Como se puede observar las curvas son muy similares, presentando poca dispersión tanto antes como después del soldado de las cintas de conexión.

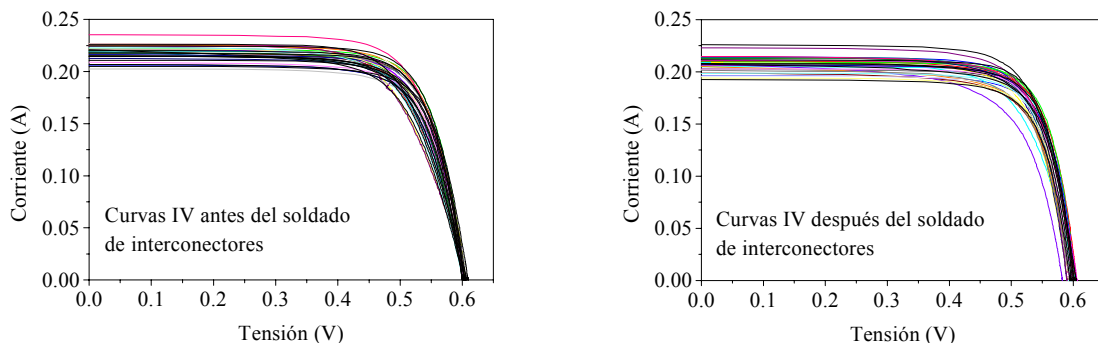


Figura 4. Curvas I-V de las 36 celdas seleccionadas, antes (izquierda) y después (derecha) del soldado de los interconectores.

$V_{ca}$ (mV)	$I_{cc}$ (mA)	FF	$\eta$	$V_{max}$ (mV)	$I_{max}$ (mA)	$P_{max}$ (W)
---------------	---------------	----	--------	----------------	----------------	---------------

<b>Promedio</b>	604	218	0,73	12%	481	200	0,069
<b><math>\sigma</math></b>	2	7	0,03	0,5%	13	6	0,004
<b>%</b>	0,4%	3,4%	3,9%	3,9%	2,8%	3,1%	3,9%

Tabla 3. Promedio y dispersión de las características eléctricas de las 36 celdas solares seleccionadas.

Se utilizaron cintas de plata laminada de 50  $\mu\text{m}$  de espesor y 4mm de ancho para la interconexión de las celdas. En una primera etapa los interconectores fueron soldados sobre los contactos frontales de cada celda y, una vez verificado el correcto funcionamiento de la misma mediante la medición de la curva I-V, se procedió a armar las 6 cadenas de 6 celdas en serie, su posterior medición y por último la interconexión de las mismas.

La laminación de las 36 celdas interconectadas fue realizada por la empresa Kyocera Solar Argentina; el frente del módulo es de vidrio templado, de bajo contenido de hierro, las celdas están encapsuladas entre capas de material plástico (EVA) para darles resistencia a la humedad, estabilidad a la radiación ultravioleta y aislación eléctrica. La cara posterior está formada por un polímero de capas múltiples de alta resistencia a la acción mecánica (PET). El marco es de aluminio anodizado, para dar al módulo su resistencia estructural y facilidad de instalación (Hoja técnica Solartec S.A., 2002).

Realizando una inspección visual del panel se detectó que una de las celdas estaba rota. Se realizaron mediciones al sol de  $V_{ca}$  y de  $I_{cc}$ , colocando en sombra dicha celda y alguna otra celda sin falla visible; se comprobó que la celda rota era la que limitaba la corriente del panel. Además, por medio de la medición de la curva I-V se corroboró la falla, como puede notarse en la Figura 5.

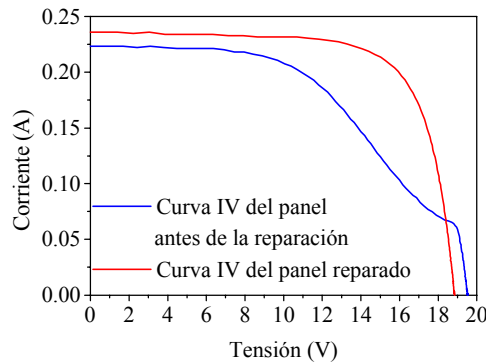


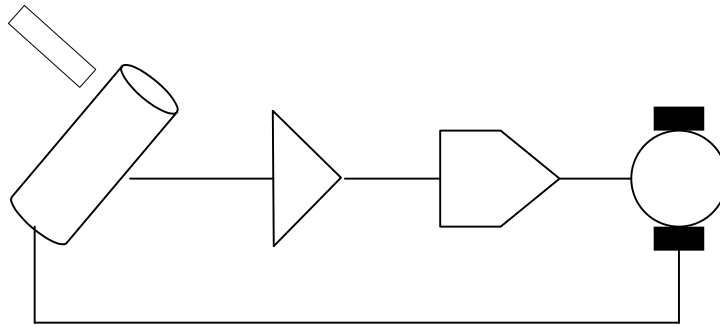
Figura 5. Curva I-V del panel antes y después de la reparación.

Dado que el panel no posee diodos de protección fue necesario eliminar la celda fallada. La reparación consistió en ubicar exactamente la celda en cuestión, desprender cuidadosamente el polímero posterior, cortocircuitarla soldando una cinta de plata y por último sellando la abertura con silicona. La verificación de la reparación se hizo mediante la medición de la curva I-V como se muestra en la Figura 5.

## DISEÑO DEL SISTEMA DE SEGUIMIENTO Y ACOPLE

El sistema de seguimiento adoptado, consta de un circuito electrónico muy simple, consistente en un puente resistivo que busca el equilibrio a través de un amplificador error, y la corrección del mismo la realiza mecánicamente un pequeño motor (potencia aproximada 1,5W), ajustando la posición del sistema en un punto tal, que la iluminación sobre un par de celdas LDR ubicadas en sendas ramas del puente sea similar. La fuente de alimentación proviene del pequeño panel descrito previamente, y está acoplada con un capacitor electrolítico y un dispositivo de disparo, que funciona de manera tal que el sistema deja de actuar, cuando la tensión del panel desciende por debajo de un valor prefijado, limitando las condiciones de operación del sistema. Se decidió no incluir un dispositivo de acumulación debido, a que por una parte no es estrictamente necesario, pero por otra, a que los acumuladores pequeños que se consiguen en el mercado local, no tienen una calidad acorde al precio, y los acumuladores de mayor capacidad, en las zonas rurales son normalmente empleados también para otras actividades, desconectándolos de sus circuitos de origen, con el consiguiente riesgo.

El sistema de enfoque está conformado por un tubo plástico de 12cm de largo, con el divisor de luz en su interior. En el fondo del mismo se colocan las dos celdas fotoconductoras de unos 7mm de diámetro, mientras que su resistencia eléctrica varía desde algunos centenares de kilohmios en ausencia de radiación, hasta algunos miles de ohmios cuando están plenamente iluminadas.



Ambos amplificadores actúan con un sistema de muestreo, que permite su desactivación cuando el puente está equilibrado, con lo que se puede minimizar el consumo de potencia.

El acoplamiento mecánico, es una versión mejorada de un diseño previo (Saravia et al, 2001), y se muestra en la Figura 7, donde se observa el detalle del dispositivo y sus dimensiones. Pese a la simplicidad del montaje, el mismo ha demostrado un funcionamiento correcto aun en condiciones de vientos moderados, siempre y cuando esté contrapesado.

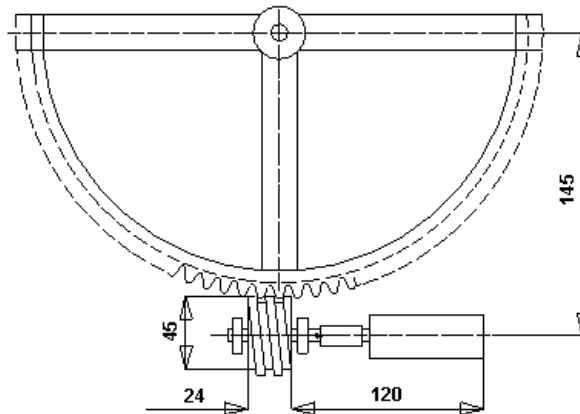


Figura 7. croquis del acoplamiento mecánico.

En la gráfica de la Figura 8, se observan las curvas características del panel cuando se conecta el motor y el circuito eléctrico.

#### curvas de radiación y motor

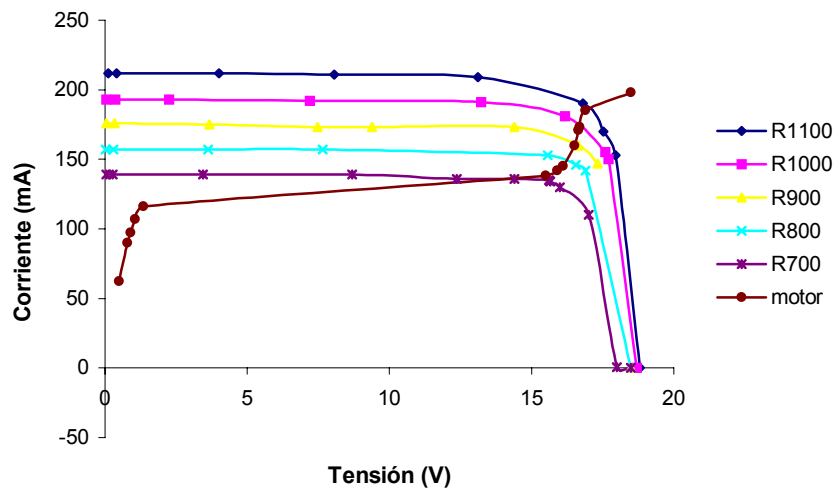


Figura 8. Curva característica del panel con el motor-controlador conectado.

El sistema arranca con radiaciones de más de  $600\text{W/m}^2$  sobre el plano del concentrador (o sea con radiación sobre plano horizontal bastante menores), lo cual desde el punto de vista eléctrico es satisfactorio, ya que si no hay nubosidad, el concentrador está en condiciones de ser usado a primera hora de la mañana y a últimas horas de la tarde, por lo que el requisito referido al “*período diario de utilización*” (*nueve horas*) puede ser cubierto. La grafica fue trazada con el dispositivo de muestro desactivado para mostrar cómo sería el consumo de potencia por debajo del punto de arranque del motor. Mientras el motor está detenido hay un consumo (muy bajo) de potencia y esto es debido en gran parte al sistema de control de seguimiento, y por otro lado cuando al motor arranca, el consumo de potencia aumenta ligeramente dependiendo del nivel de radiación. Del gráfico se observa que la curva de funcionamiento del sistema motor-controlador es muy próxima a la curva de máxima potencia del panel, lo cual muestra que las dimensiones del panel fueron las adecuadas para los valores de corriente de carga requeridas.

## CONCLUSIONES

A partir de la caracterización eléctrica del panel, se observa que la disminución de las  $I_{cc}$  de las cadenas en las curvas c) y d) de la Figura 3 se debe a la contribución de las resistencias de los conectores y soldaduras; mientras que la diferencia entre la curva medida e) y la curva d) se atribuye a la falta de homogeneidad del simulador solar sobre el área que ocupan las 6 celdas. Se deduce entonces que el modelo utilizado en la simulación se encuentra en buen acuerdo con los resultados experimentales.

Con respecto al conjunto: el sistema se adapta adecuadamente. Si bien puede parecer que sistema está sobredimensionado, se está pagando el precio de no incluir un dispositivo de acumulación. La cuestión del acoplamiento mecánico, desde el punto de vista del rozamiento, todavía puede ser mejorada, dado que en ciertas ocasiones, sobre todo bajo condiciones de viento severas, el sistema se engrana e inclusive puede llegar a oscilar.

## AGRADECIMIENTOS

Los autores agradecen la colaboración prestada a J.C. Plá, J.C. Durán, C.J. Bruno en la elaboración y caracterización del panel, a E. Carella por el soldado de los interconectores, así como a la empresa Kyocera Solar Argentina S.A., quien ha donado obleas para la elaboración de las celdas y la realización del encapsulado del panel.

## REFERENCIAS

- Bolzi C.G., Merino L.M., Tamasi M.J.L., Plá J.C., Durán J.C., Bruno C.J., Godfrin E.M., Lamagna A., Barrera M.P. y Quintero L.B. (1997), Elaboración y caracterización de celdas y paneles solares de silicio cristalino para su ensayo en el satélite SAC-A, AVERMA 1, Nro. 2, 1.
- Bolzi C.G., Bruno C.J., Godfrin E.M., Martínez Bogado M.G., Plá J.C., Rodríguez S.E., Tamasi M.J.L., Alurralde M., Cabot P., Carella E., Fernández Vázquez J., Franciulli C.D., Goldbeck V., Mezzabolta E., Antonuccio F., Nigro S.L. y Durán J.C. (2001), Convenio de cooperación Conae-Cnea: desarrollo, fabricación y ensayo de paneles solares para misiones satelitales argentinas, AVERMA 5, 04.07.
- Hoja técnica de los productos de Kyocera Solar Argentina S.A. en [www.kyocerasolar.com.ar](http://www.kyocerasolar.com.ar)
- Saravia L., Cadena C., Caso R., Fernández C.. (1997). El uso de un acumulador sólido y móvil en una cocina. AVERMA.1. N°1, 69 – 72.
- Saravia, L. R., Cadena, C., Caso, R. y Fernández, (1999) Cocinas Solares Comunes con Concentrador y Acumulador Sólido. Energías Renovables y Medio Ambiente 6 p.7,15
- Saravia L., Cadena C., Caso R. y Fernandez C., (2001). El diseño de concentradores reflectores de tipo fresnel destinados a cocinas solares, Energías Renovables y Medio Ambiente, 9 pag. 57.
- Echazú, R. y Cadena, C. (1998). “Mecanismo de seguimiento para cocinas solares”. AVERMA 2. pp. 261

## ABSTRACT

A low power photovoltaic module was designed and built so as to supply a sun follower concentrator system similar to the ones used in a solar cooker. Through the concentrator device, this system should be able to take a great profit of direct sun radiation. Automatization is a requirement in the correct use of solar cooker just as it is well described in the literature. A follower and constitute the electrical charge of the panel, wich is set in the same plane that the concentrator.